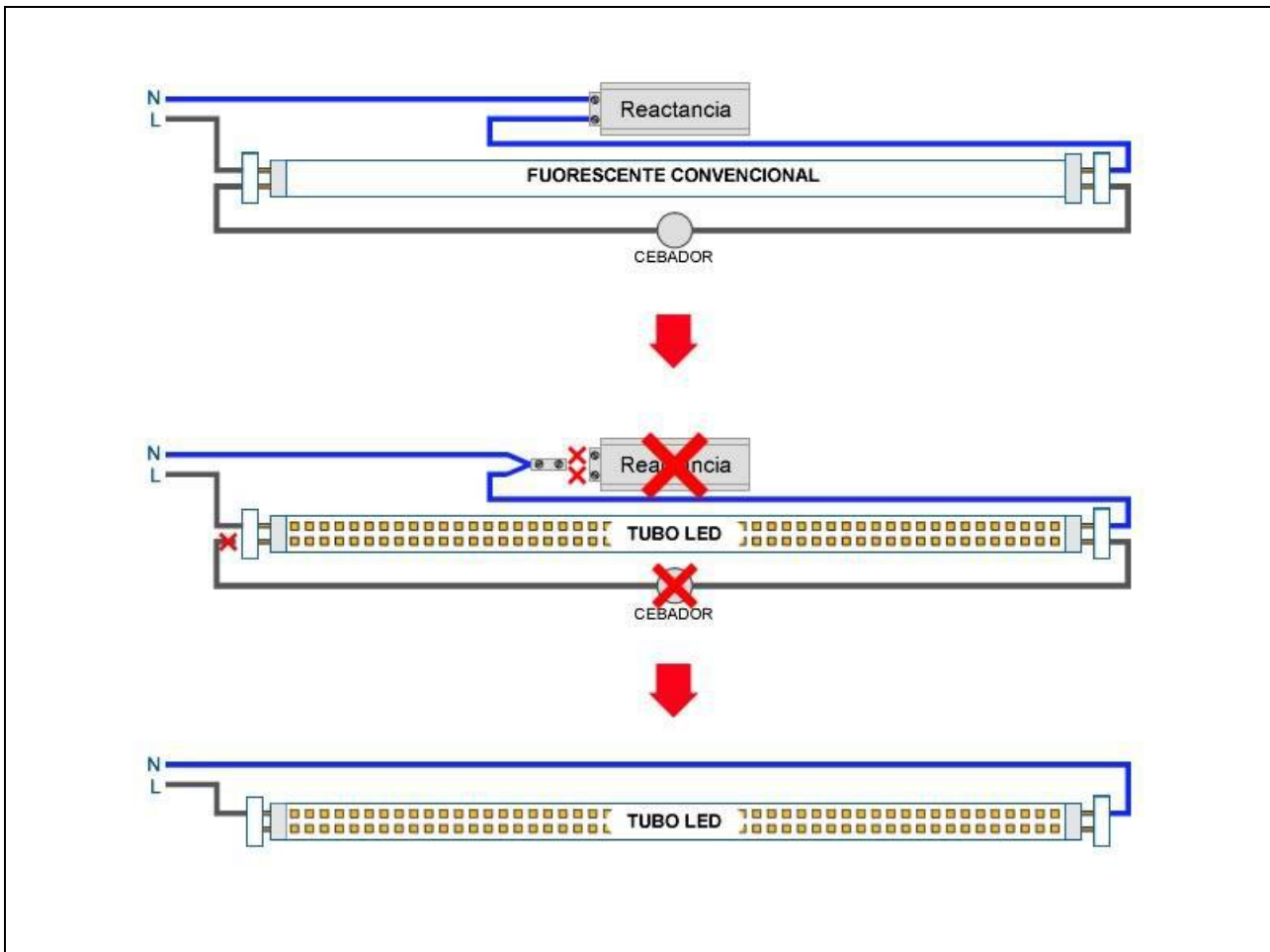


# Como Instalar los Tubos LED

**¡ASÍ DE FÁCIL!**

Estos tubos se conectan fase por un lado y neutro por el otro.

La conexión de estos tubos requiere rehacer el cableado de la lámpara fluorescente de la siguiente forma: Se eliminan la reactancia, y el cebador, y se enchufa directamente cada cable de red eléctrica a un portatubos distinto.



## **Paso 1**

Apagar el equipo, comprobando que no llegue corriente eléctrica.

## **Paso 2**

Quitar el tubo fluorescente, unir los dos cables que llegan a la reactancia en el mismo contacto y quitar el cebador (cortando uno de los cables del cebador lo anulamos totalmente).

## **Paso 3**

Conectar la FASE (cable marrón negro o gris) a un extremo del portatubos y el NEUTRO (cable azul) al otro extremo del portatubos.

Encender y comprobar que tu nuevo tubo LED se enciende.